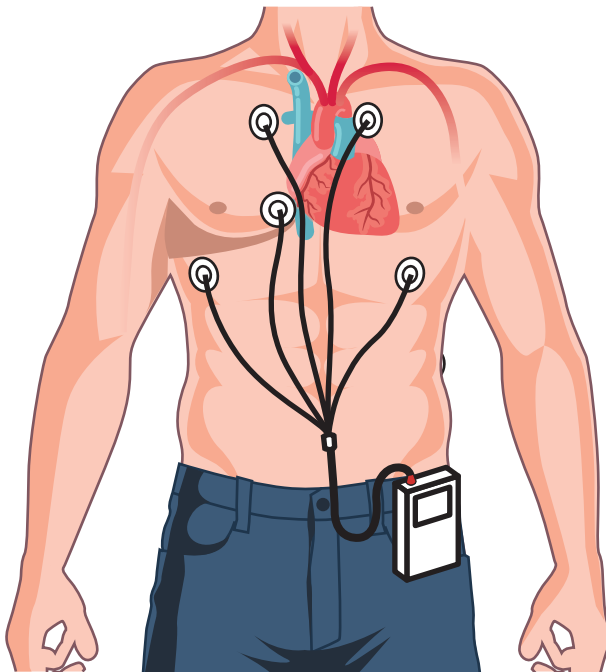


## DEFINICIÓN

Se trata de un examen invasivo indoloro que no requiere ingreso hospitalario. Para realizarlo, se conectan unos electrodos al tórax del paciente. Los datos recogidos servirán para analizar la frecuencia cardiaca y las posibles alteraciones del ritmo.

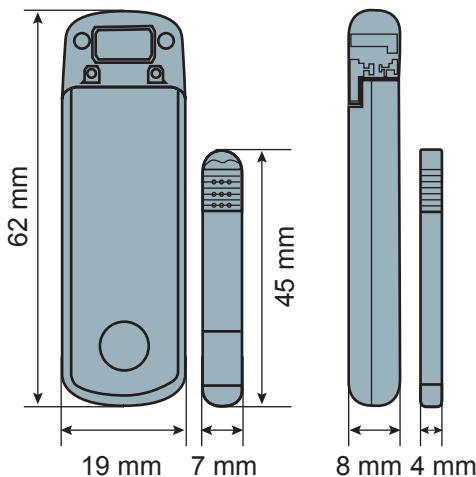
## ¿CÓMO SE REALIZA?



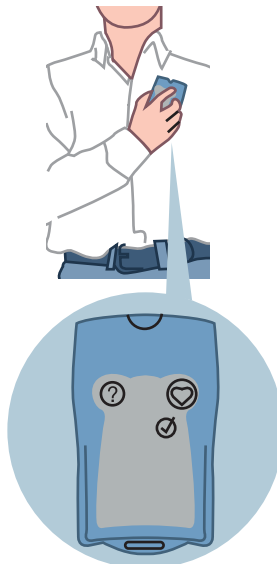
Se cita al paciente y se le colocan en el tórax varios electrodos conectados a un Holter, un aparato de un tamaño similar al de un teléfono móvil. El examen se realiza de forma ambulatoria, así que la persona puede regresar a casa el mismo día. Transcurrido el tiempo de registro (24-48 horas), el paciente vuelve a la consulta y se le retira el dispositivo. Los datos que ha recogido el Holter se descargan en un ordenador y se procesan. El cardiólogo obtiene de ellos información muy útil sobre la frecuencia cardiaca y las posibles alteraciones del ritmo.

## ¿Y SI LOS SÍNTOMAS SON MUY ESPORÁDICOS?

*Holter implantable*



*Activación manual*



Cuando los síntomas del paciente son muy esporádicos, la eficacia del estudio hólter convencional es mucho más limitada. Esto ocurre cuando, en las 24-48 horas que dura el registro, el paciente no manifiesta ningún síntoma concreto que se pretendía analizar. En estos casos se utiliza un Holter implantable, de tamaño más pequeño, que se coloca bajo la piel y se mantiene ahí hasta que se produzca la incidencia. En ese momento, el paciente activará manualmente el dispositivo para que este realice la grabación oportuna y acudirá posteriormente a su cardiólogo para que se recojan los datos del episodio mediante un programador especial.

## ¿EL PACIENTE DEBE TOMAR ALGUNA PRECAUCIÓN?



Tanto en el estudio hólter convencional como en el Holter implantado, el paciente puede realizar una actividad absolutamente normal. Lo único que debe hacer es anotar sus datos y la hora de inicio de la grabación en una hoja, así como las posibles incidencias que perciba (palpitaciones, mareo, dolor en el pecho...). Esta información ayudará al especialista a analizar el registro del electrocardiograma justo en el momento en que se produjo la molestia.

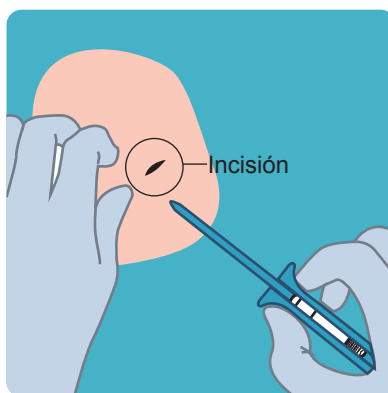
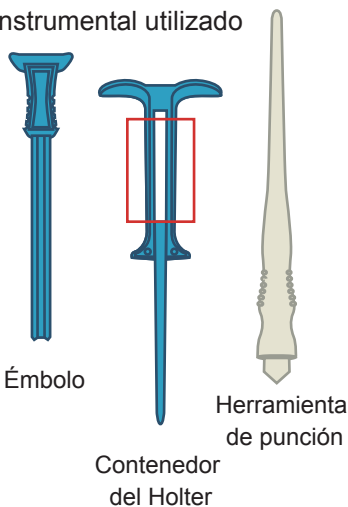
## ¿TIENE EL ESTUDIO HOLTER ALGÚN EFECTO SECUNDARIO?

El examen con hólter convencional es indoloro pero, como el monitor de registro permanece cercano al cuerpo, puede molestar durante el sueño. En ocasiones, el método de sujeción de los electrodos (por ejemplo, cintas adhesivas) produce irritaciones en la piel. Algunos pacientes tienen que rasurarse el vello de la zona torácica para que los electrodos se adhieran adecuadamente.

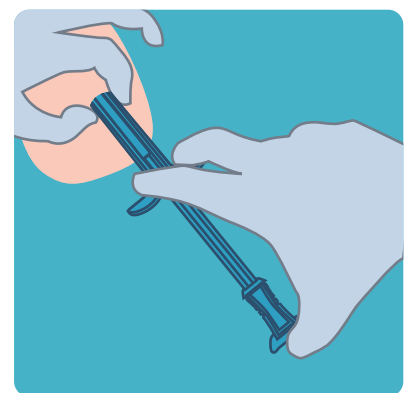
La colocación del Holter implantable se realiza bajo anestesia local en el punto de inserción. Debido a que se coloca justo debajo de la piel, existe un posible riesgo de infección, de que el dispositivo se desplace o atraviese la piel y/o sensibilidad al material del holter. Los riesgos asociados con eventos graves son muy poco frecuentes.

### Implante de un Holter de 45 mm

#### Instrumental utilizado



El cirujano realiza una incisión de 5 mm, en el pecho sobre el corazón



Se coloca el contenedor en la incisión y con el émbolo se coloca el dispositivo.

La información y las recomendaciones que aparecen en esta hoja son adecuadas en la mayoría de los casos, pero no reemplazan el diagnóstico médico. Para obtener información específica relacionada con su condición personal, consulte a su médico.

Infografía: © Chema Matia